

## 汎用機能



間隔を指定して平行線を描く方法を教えてください。



「線分」メニューの「平行線」を使用して、平行線を入力します。

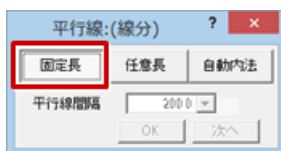
1 「線分」メニューから「平行線」を選びます。



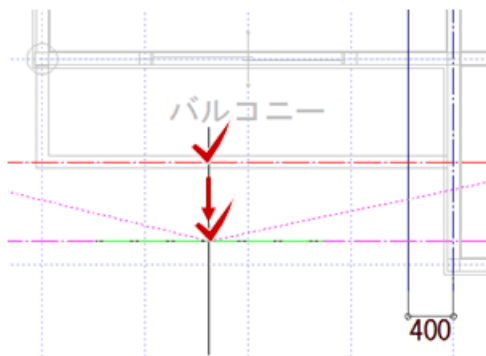
2 指定した線分と同じ長さの平行線を入力するときは、「平行線」ダイアログの「固定長」を ON にします。

※ 平行線の長さを指定したいときは、「任意長」を ON にします。

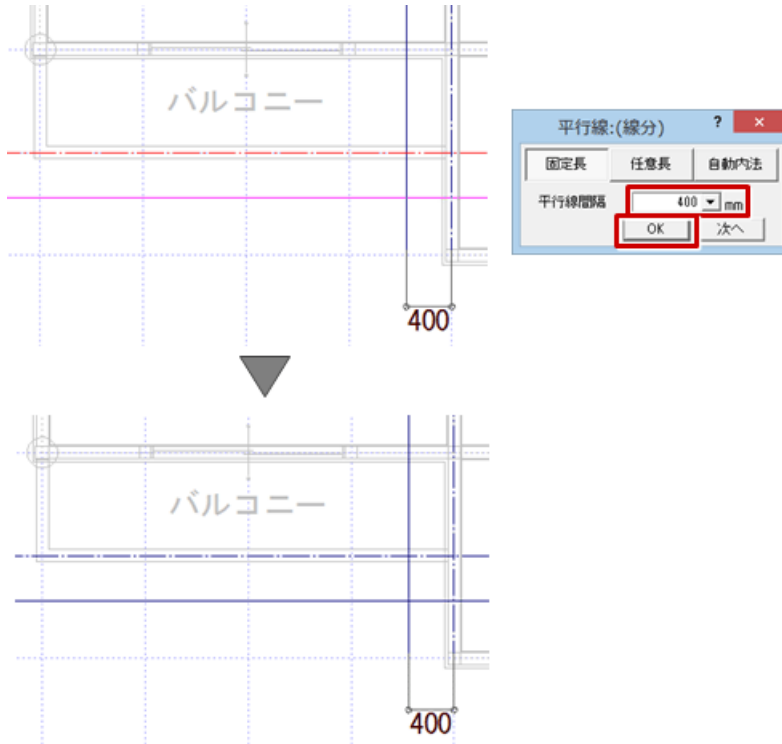
※ 指定した図形の線分に平行な線を入力するには「自動内法」を ON にします。



3 基準線をクリックして、平行線を引く方向をクリックします。



**4** 「平行線」ダイアログの「平行線間隔」に基準線からの距離を入力して、「OK」をクリックします。



・「平行線」ダイアログで「次へ」をクリックすると、同じ間隔の平行線を連続して入力することができます。