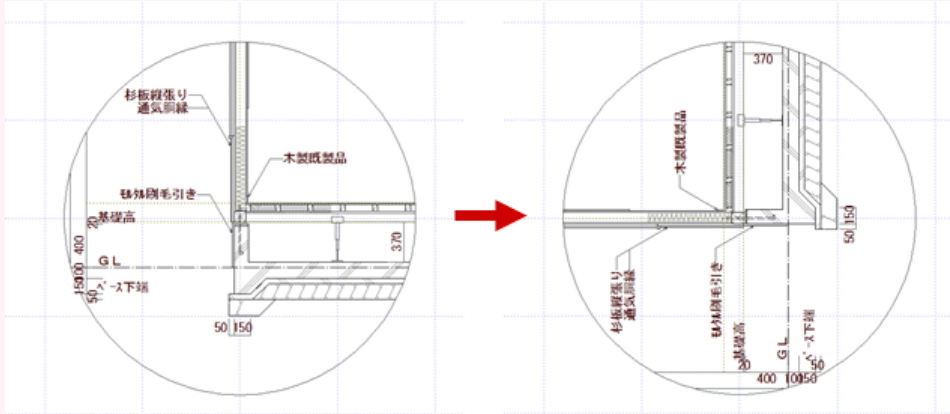


Q

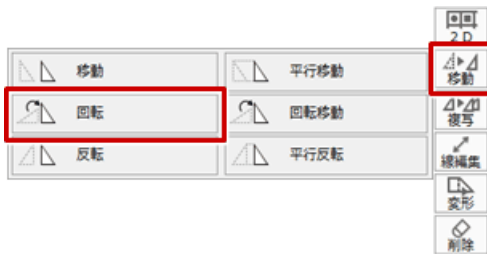
作成した図面を回転する方法を教えてください。

A

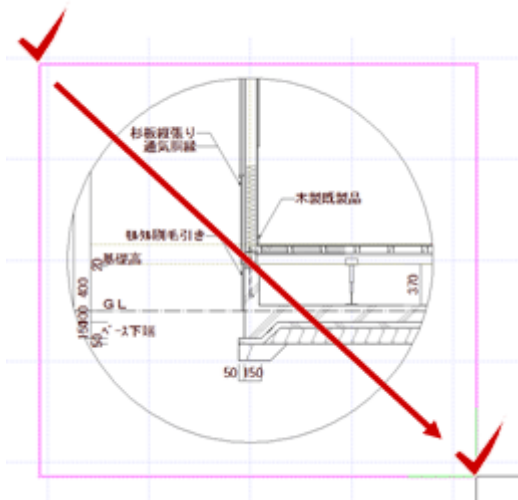
「移動」メニューの「回転」を使って、指定したデータ・文字を回転します。



1 「移動」メニューから「回転」を選びます。



2 回転するデータを選択します。



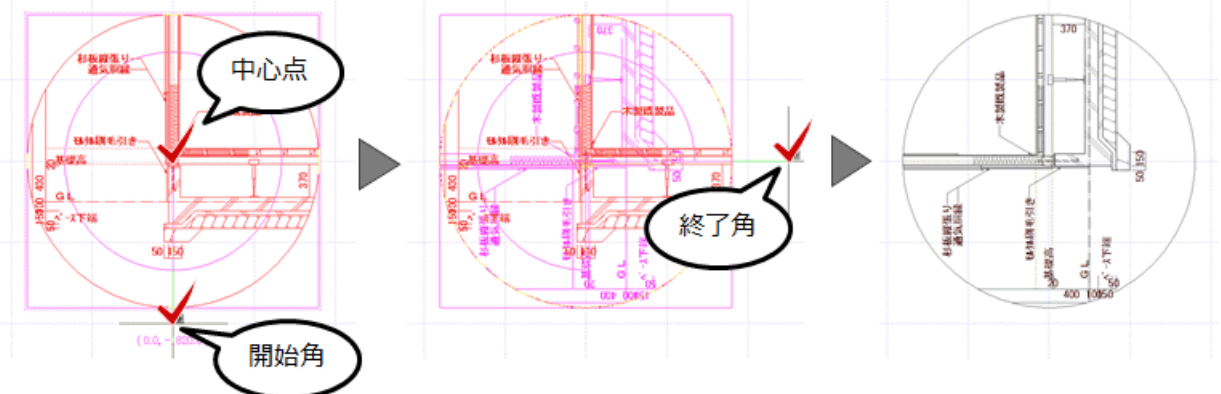
3 指定する回転の角度に合わせて、文字列もそのまま回転させる場合は、「回転」ダイアログの「無制御」を ON にします。

※ 選択した文字列を回転させない場合は、「固定」を ON にします。

※ 文字列の角度がある範囲になった場合に 180 度回転させる場合は、「正規化」を ON にします。

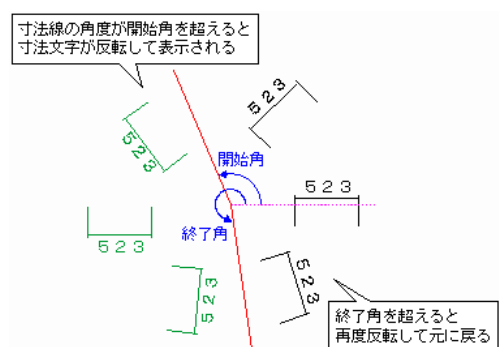
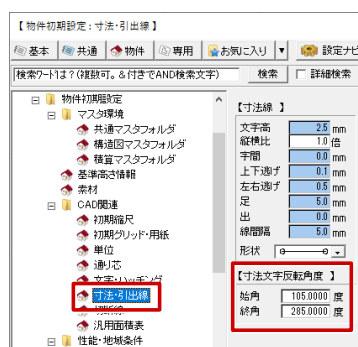
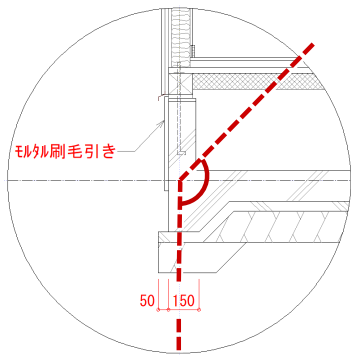


4 回転の中心点、開始角、終了角を順にクリックします。

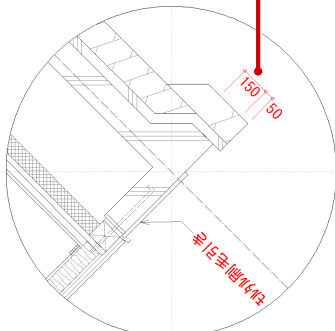


文字列の角度について

- ・「回転」ダイアログの「無制御」「固定」「正規化」によって、文字列（寸法値を除く）の回転は、次のように異なります。
- ・寸法値と「正規化」が ON のときの文字列は、「物件初期設定：CAD 関連－寸法・引出線」の「寸法文字反転角度」にある「始角」「終角」の設定で正規化されます。

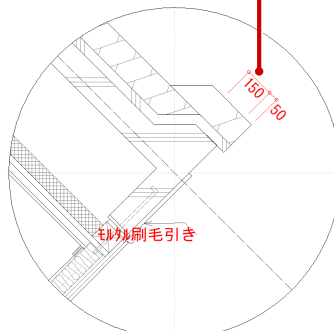


寸法線：常に正規化



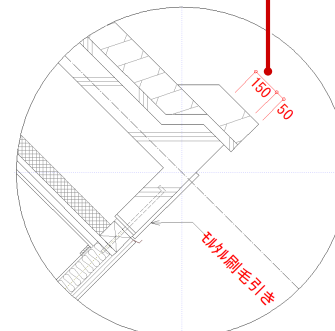
【無制御】

寸法線：常に正規化



【固定】

寸法線：常に正規化



【正規化】