

配置図



PDFデータを利用して敷地を入力する方法を教えてください。



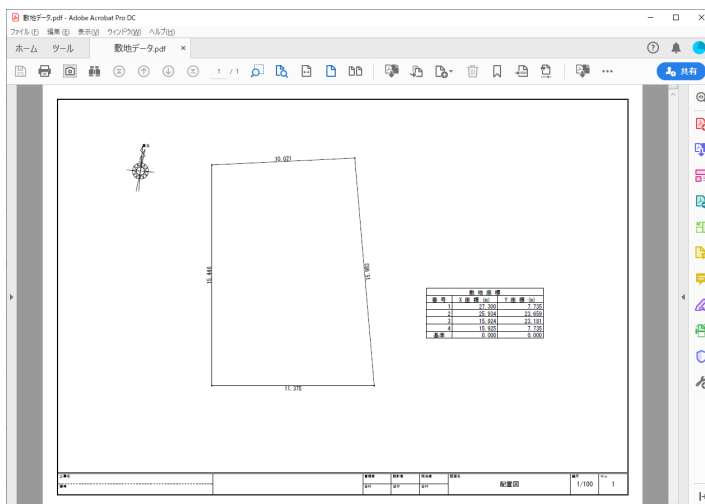
「画像」メニューの「スクリーンショット」でPDFデータを画像として貼り付け、それを下図にして敷地を入力します。
※読み込んだデータは画像データのため、正確な敷地は入力できません。

PDFをキャプチャーして画像として貼り付ける

1

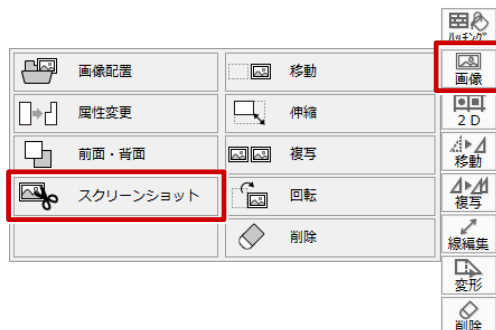
あらかじめ、取り込むPDFデータを開いておきます。

※「スクリーンショット」は、コマンドを選択する直前の画面が対象となります。

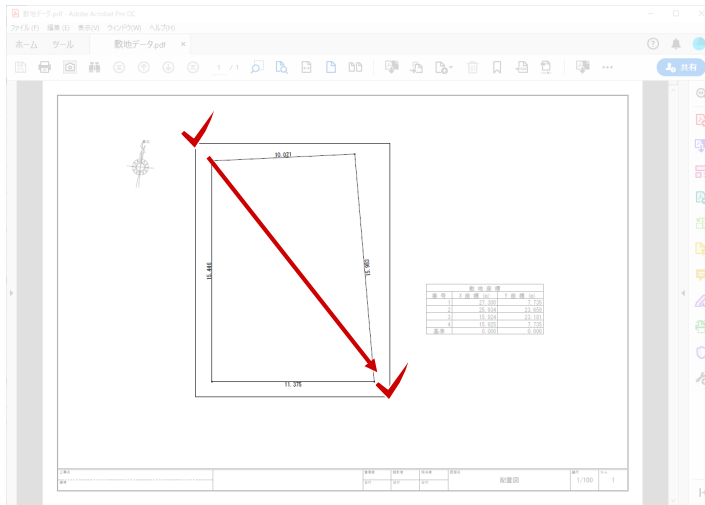


2

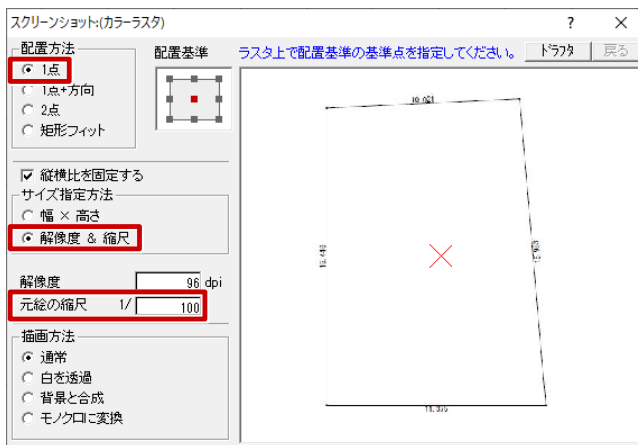
「画像」メニューから「スクリーンショット」を選びます。



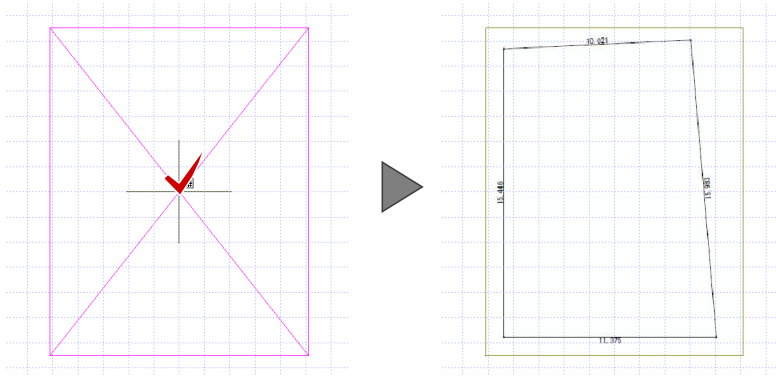
- 3** 手順 1 で表示した画面に戻り、モニタ全体が白くなります。画像として配置する範囲をドラッグします。



- 4** ZERO の画面に戻り、「スクリーンショット」ダイアログで画像の配置条件を設定します。ここでは、「配置方法」を「1点」、「サイズ指定方法」を「解像度&縮尺」にして、「元絵の縮尺」を設定します。



- 5** 画像の配置位置をクリックします。



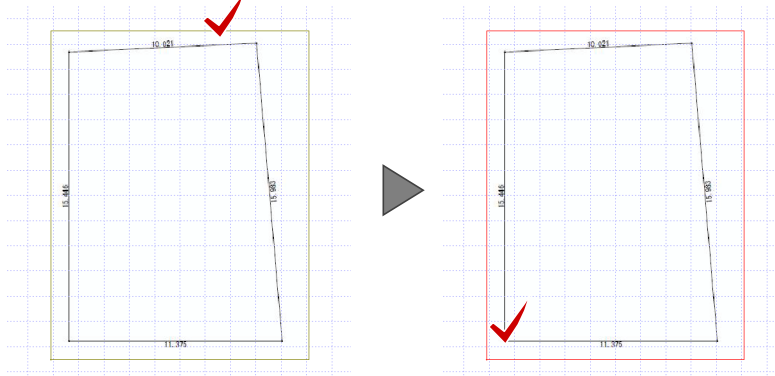
画像のスケールを合わせる

※ 画像データはピック対象外となるため、正しい寸法の値にはなりません。

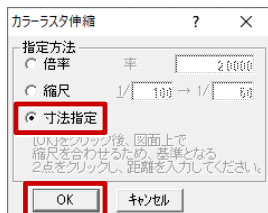
1 「画像」メニューから「伸縮」を選びます。



2 対象の画像をクリックして、伸縮する基準点をクリックします。

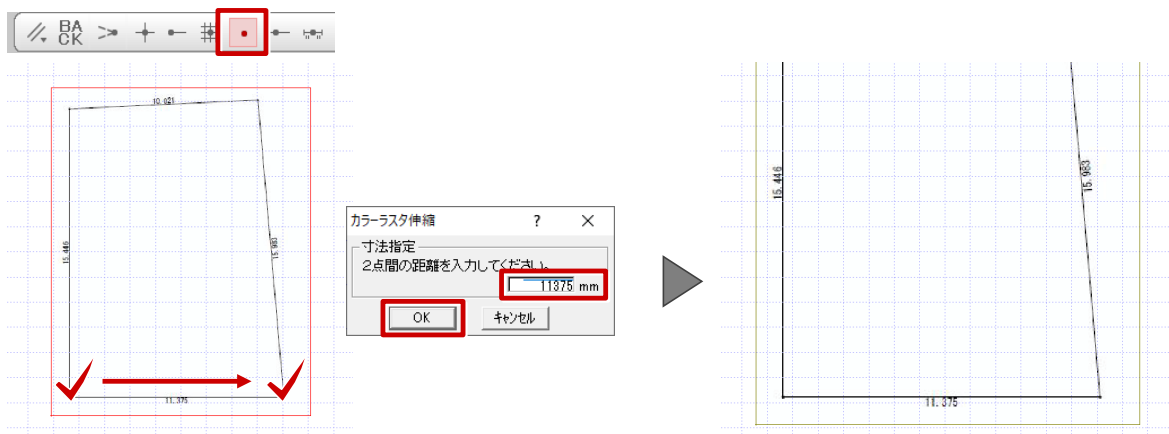


3 「カラースタ伸縮」ダイアログの「寸法指定」をONにして、「OK」をクリックします。



4 ピックモードを「フリー」にして、図面上で寸法がわかっている2点をクリックします。

5 指定した2点間の距離を入力して、「OK」をクリックします。

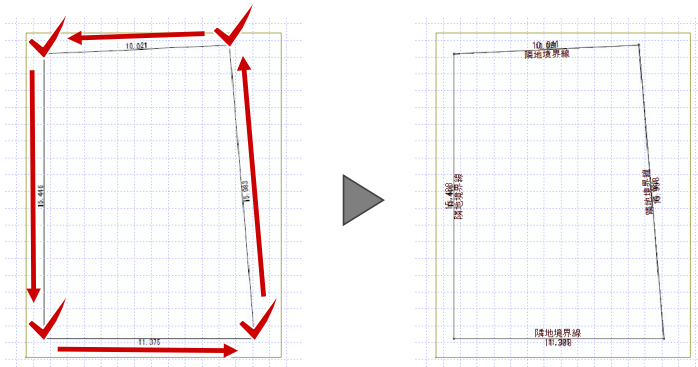


敷地を入力する

1 「敷地」をクリックします。



2 配置した画像を下図にして、敷地の角を順にクリックします。
 ※ ピックモードは「フリー」のまま、だいたいの位置を指定します。



画像データを利用して敷地を入力するには

・JPEG などの画像データを利用する場合は、「画像」メニューの「画像配置」で画像ファイルを読み込みます。読み込み可能なファイルは、BITMAP (*.bmp;*.dib)、JPEG (*.jpg;*.jpeg)、PNG (*.png)、TIFF (*.tif;*.tiff) です。

画像を配置後にスケールを合わせ、それを下図にして敷地を入力します。

