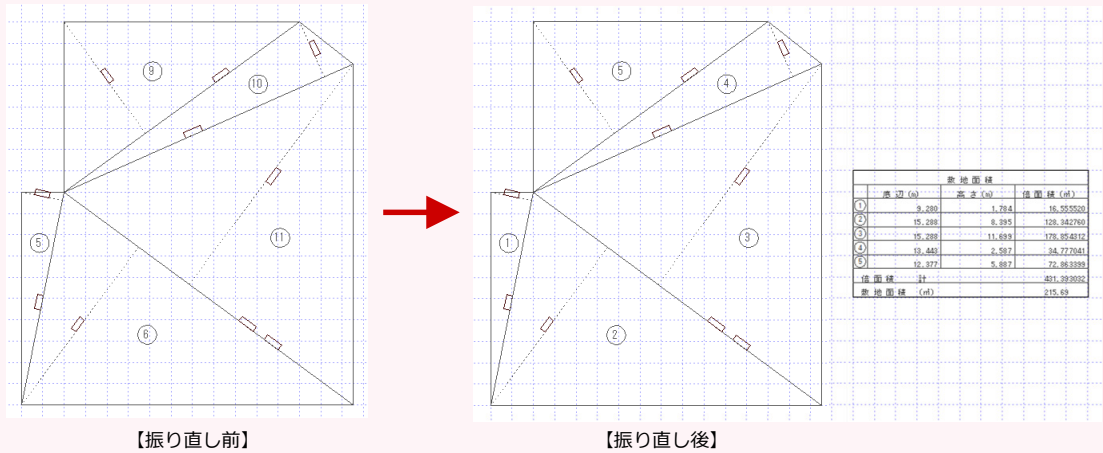


Q

三斜区画を入れ直しました。符号が通し番号になるように再設定する方法を教えてください。

A

「表」メニューの「三斜法敷地面積表」を使用して、面積表を作成するときに符号番号の再設定ができます。



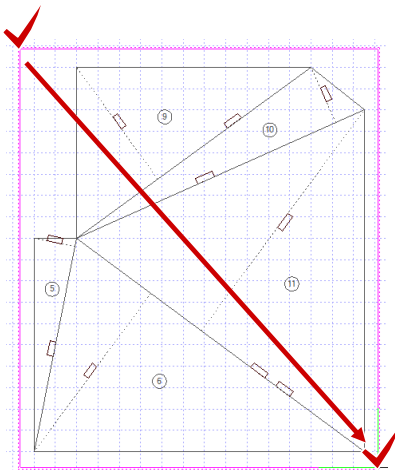
1

「表」メニューから「三斜法敷地面積表」を選びます。

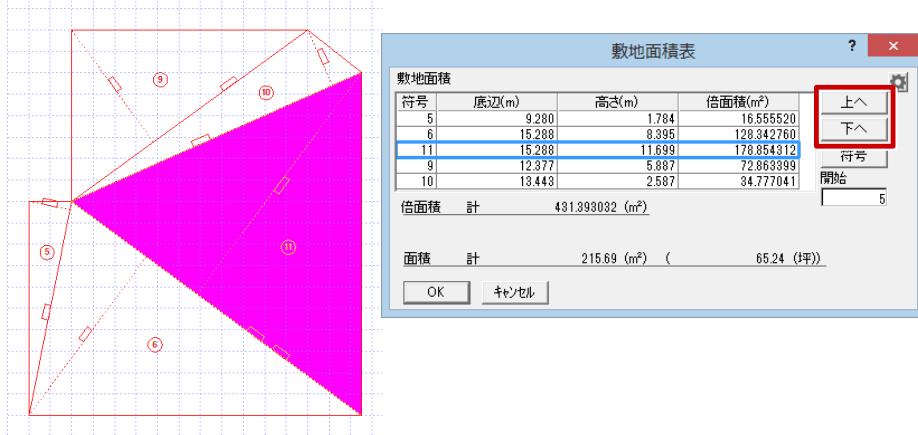


2

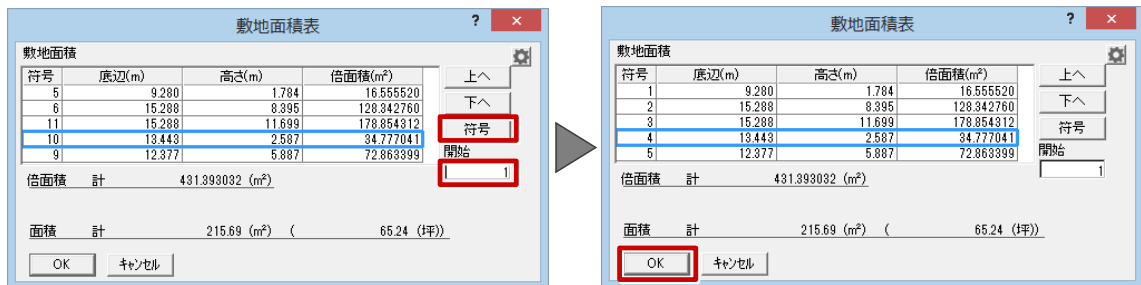
三斜区画の範囲を指定します。



3 「敷地面積表」ダイアログの「上へ」、「下へ」で順序を並び替えます。



4 「開始」に開始番号を設定して、「符号」をクリックします。



5 「OK」をクリックして、面積表の配置位置をクリックします。区画の符号が再設定されます。

